

# GY850X CAN232MB/CAN485MB CAN 总线协议转换器

型号	产品名称	描述
GY8502	CAN232MB CAN 总线协议转换器	CAN 总线转 RS232
GY8503	CAN485MB CAN 总线协议转换器	CAN 总线转 RS485

说明书	时间	
V1.0	2006 年 11 月	Beta 发布
V2.2	2008 年 4 月	CAN232MB, CAN485MB 手册整理
V2.3	2008 年 5 月	说明书整理
V2.4	2008 年 10 月	增加 ModbusRTU 协议支持
V2.5	2009 年 3 月	增加透明带协议头转换模式
V2.51	2010 年 6 月	文档整理, 去掉 422 接口产品说明

# 目 录

目 录.....	2
第一章 产品简介.....	4
1.1 概述.....	4
1.2 性能与技术指标.....	4
1.3 典型应用.....	5
1.4 产品销售清单.....	5
1.5 技术支持与服务.....	6
第二章 硬件描述与使用方法.....	7
2.1 产品外观.....	7
2.2 CAN 总线接口定义.....	7
2.3 DB9 端接口定义.....	8
2.4 指示灯定义.....	8
2.5 CAN 总线连接.....	8
第三章 配置说明.....	9
3.1 配置方法.....	9
3.2 软件说明.....	9
3.2.1 配置基本参数.....	10
3.2.2 配置串口参数.....	12
3.2.3 配置 CAN 接口参数.....	12
3.2.4 举例介绍验收滤波的设置.....	13
3.2.5 软件下方按钮说明.....	15
第四章 应用说明.....	17
4.1 模式 1 透明转换模式.....	17
4.1.1 串行帧转 CAN 报文.....	17
4.1.2 CAN 报文转串行帧.....	18
4.2 模式 2 透明带 ID 标识转换.....	19
4.2.1 串行帧转 CAN 报文.....	19
4.2.2 CAN 报文转串行帧.....	20
4.3 模式 3 Modbus RTU 转换.....	21
4.3.1 CAN 总线格式.....	21

4.3.2 转换方式.....	22
4.3.3 转换举例.....	23
4.4 模式4 透明带ID标识转换2 .....	24
4.5 模式5 透明带协议头转换模式.....	24
4.5 应用注意事项 .....	25
4.6 转换器测试 .....	26
4.6.1 电源测试.....	26
4.6.2 配置测试.....	26
4.6.3 通讯测试.....	26
第五章 附录.....	28
5.1 CAN2.0B 协议帧格式 .....	28
5.1.1 CAN2.0B 标准帧.....	28
5.1.2 CAN2.0B 扩展帧.....	28
5.2 SJA1000 标准波特率 .....	29
5.3 CAN 报文滤波器设置 .....	30
声明.....	34

# 第一章 产品简介

## 1.1 概述

GY8502 CAN232MB CAN总线协议转换器是用于CAN-bus 现场总线和RS232总线之间数据交换的智能型协议转换器。

GY8503 CAN485MB CAN总线协议转换器是用于CAN-bus 现场总线和RS485总线之间数据交换的智能型协议转换器。

GY850X CAN总线协议转换器可以快速将RS232/RS485通讯设备连接到CAN-bus 现场总线。该协议转换器集成有1个RS232/RS485串行通道、1个CAN-bus 通道，可以很方便地嵌入到使用RS232/RS485 接口进行通讯的节点中，在不需改变原有硬件结构的前提下使设备获得CAN-bus 通讯接口，实现RS232/RS485设备和CAN-bus 网络之间的连接、数据通讯。

GY850X CAN总线协议转换器为用户的使用提供了足够的灵活性，用户可以根据实际需要设置CAN总线接口和串口的参数。通讯参数由上位机软件配置，能使用户快速进入高效率的CAN-bus 通讯应用。

GY850X CAN总线协议转换器提供两种数据转换方式：“透明转换”、“透明带ID标识转换”，“Modbus RTU转换”以及“透明带协议头转换”。“透明转换”适用于串行数据流的完全转换，“透明带ID标识转换”适用于用户自定义协议的串行数据转换，用户可根据实际应用的特点选择合适的数据转换方式。

转换器采用贴片安装工艺，CAN总线电路采用独立的DCDC电源模块，进行光电隔离，与控制电路完全电气隔离，使GY850X转换器具有很强的抗干扰能力，大大提高了系统在恶劣环境中使用的可靠性。

GY850X智能协议转换器不仅适用于采用基本CAN总线协议的产品，也满足基于高层协议如DeviceNet、CANopen 等CAN-bus总线产品的开发。。

## 1.2 性能与技术指标

- 功能兼容 ZLG-CAN232MB/CAN485MB 协议转换器
- 实现 CAN 总线 与 RS232/RS485 的双向数据通讯，CAN 总线发送和接收；
- 支持 CAN2.0A 和 CAN2.0B 协议，支持标准帧和扩展模式；
- 支持 CAN 总线自发送自接收工作模式。
- 支持用户软件配置自定义的 CAN 总线通讯波特率:5K-1000Kbps；
- 3 线式 RS232，或 2 线式 RS485 通讯接口，通讯速率在 2400~115200bps 之间可设定；

- 提供五种常见的数据转换模式：透明转换、透明带 ID 标识转换, Modbus 协议转换, 透明带 ID 标识转换 2, 透明带协议头转换等；
- 大容量的环形串行缓冲区，可以接受的一个串口数据帧长度最大可达 480 个字节。
- CAN 总线接口采用光电隔离、DC-DC 电源隔离(1000V)；
- 最高帧流量：300 帧/秒；
- 工作电源：+7V~+24V DC；可根据要求提供 5V 接口。
- 工作温度：-40 °C ~ +85°C；
- 支持标准 DIN 导轨安装；
- 产品尺寸：100mm\*70mm\*25mm（不计算导轨安装架高度）。

### 1.3 典型应用

- 设备与设备间采用CAN总线通信
- CAN网络取代RS232/RS485网络
- 扩展标准RS232/RS485网络通讯长度；
- 煤矿远程通讯
- PLC 设备联网
- 现有RS232/RS485 设备连接CAN-bus 网络
- 扩展标准RS232/RS485网络通讯长度
- PLC 设备连接CAN总线网络通讯转换
- CAN总线与串行总线之间的网关网桥
- 工业现场网络数据监控
- CAN 教学应用远程通讯
- CAN 工业自动化控制系统
- 慢速CAN 网络数据采集数据分析
- 智能楼宇控制
- 数据广播系统等CAN总线应用系统

### 1.4 产品销售清单

- 1) GY850X CAN 总线协议转换器。
- 2) DB9 串口线缆一根。（仅 GY8502）

3) 光盘 1 张。(设备配置软件 CANConfig, 用户手册, CAN 总线相关资料等);

## 1.5 技术支持与服务

货到 10 日内无条件退货; 一年年内免费维修或更换; 终身维修服务。

技术支持信息请查阅本公司网站 [www.glinker.cn](http://www.glinker.cn)

## 第二章 硬件描述与使用方法

### 2.1 产品外观



CAN232MB/CAN485MB 转换器具有两路用户接口。一路是CAN-bus接口，一路是RS232/RS485串行接口。其接口引脚定义如下。

### 2.2 CAN 总线接口定义

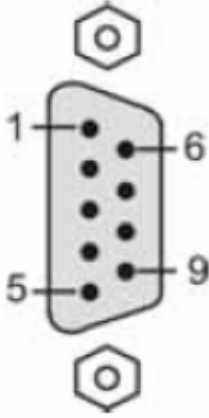
引脚	信号定义	说明
1	Vin	电源正(7-24V)
2	0V	电源地(0V)
3	CFG	配置引脚
4	GND	电源地
5	A+	RS485 信号正端 (仅 CAN485MB)
6	B-	RS485 信号负端 (仅 CAN485MB)
7	RES+	内部 120 电阻正端
8	RES-	内部 120 电阻负端
9	CANL	CANL 信号
10	CANH	CANH 信号

引脚1标示“Vin”接外部+7V~+40V直流电源，引脚2标示“0V”是接外部电源地。

引脚3标示“CFG”是转换器的配置引脚。该脚悬空时上电后转换器进入正常转换模式；若该引脚和引脚4标示“GND”相连后，转换器上电即进入配置模式。

引脚7标示“Res-”和引脚8标示“Res+”如果被用导线短接，则CAN网络的终端电阻120欧姆被接入（卡内置）。当CAN232MB/CAN485MB转换器作为CAN-bus网络终端时，两引脚间需要短接（即使用内部的120欧）；否则让其悬空（不使用内部的120欧）。

## 2.3 DB9 端接口定义



引脚	信号定义	说明
1	RS485_A	RS485 的正端，
2	RS232_RXD	RS232 数据输入，接收
3	RS232_TXD	RS232 数据输出，发送
4		
5	GND	RS232 信号地
6	RS485_B	RS485 的负端，
7	NULL	
8		
9	NULL	

Note: DB9 接口中，CAN485MB 只有 485 信号，CAN232MB 只有 232 信号。

## 2.4 指示灯定义

转换器表面的红色 LED-Power 灯指示电源；正常上电后 POWER 指示灯立即点亮。

当转换器通电自检完成后，COM LED 和 CAN LED 均点亮。

当串口侧有数据传输时，COM LED 闪烁，无数据时长亮。

当CAN侧有数据传输时，CAN LED闪烁，无数据时长亮；

当转换器通过CFG=0进入设置模式时，只有COM LED 亮。

## 2.5 CAN总线连接

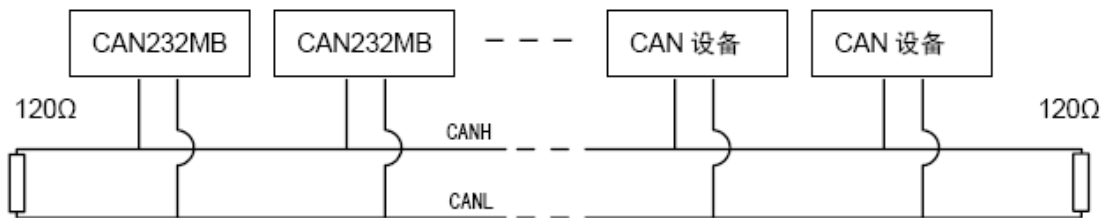


图 2.5 CAN 总线设备连接示意图

转换器作为终端设备时，用户可以在CAN232MB/ CAN485MB 转换器的CAN接口，引脚7 即“Res+”、引脚8即“Res+”用户可以用导线短接，使内部120Ω的终端电阻使能。



## 第三章 配置说明

由于CAN-bus 总线、串口的通讯参数较多，GY850X转换器开放了大部分的参数，让用户可以自行设定，以切合实际应用场合的需要。

可以配置转换器的转换方式，串口参数和CAN-bus 参数等。参数的配置是通过专门的配置软件完成，无需硬件跳线配置。

在正常使用之前，需要预先配置好转换器的转换参数；如果没有进行配置，那么，GY850X转换器执行的是上一次配置成功的参数（如果一次都没有配置，那么转换器执行默认的配置参数）。

GY8502 CAN232MB转换器可以直接和PC串口连接，进行参数配置。

GY8503 CAN485MB需要客户自行准备RS232-485的转换器，连接CAN485MB的485接口即可通过PC进行配置。RS232-485转换器需要能支持9600bps的速率。

### 3.1 配置方法

为了使转换器进入配置模式，用户只需要将CAN 接口侧的引脚3 标示“CFG”和引脚4 标示“GND”用导线短接。“CFG”接地后，转换器上电后进入“配置”模式；“CFG”脚悬空时，转换器上电后会进入“正常工作”模式。

进入配置步骤如下：

1. 将转换器的CFG 和GND 用导线连通，然后上电，检查是否CAN\_LED是否闪烁一下然后熄灭。
2. 用串口线连接转换器和计算机。
3. 打开上位机配置软件CANConfig，打开串口，进行参数设定。

### 3.2 软件说明

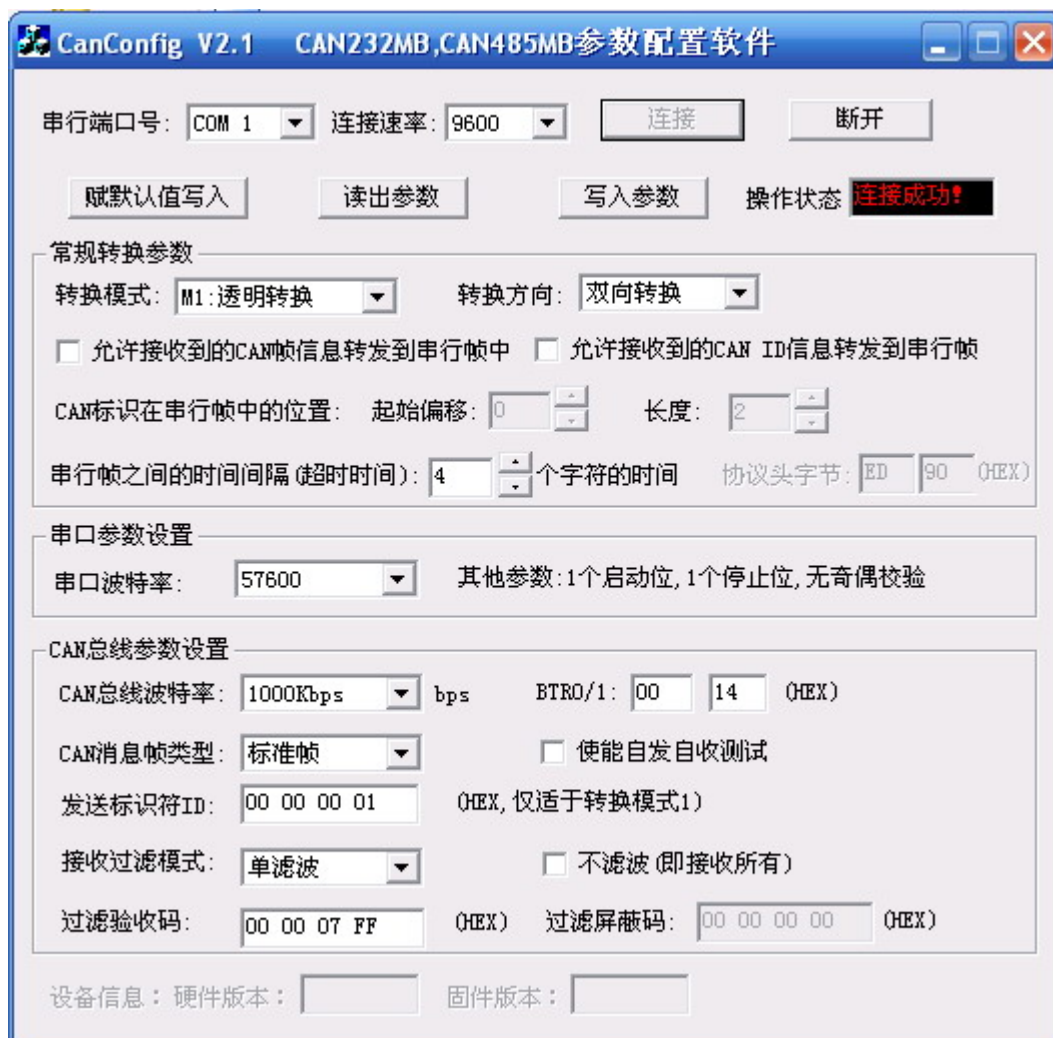


图 3.1 配置软件界面

GY850X 转换器的配置软件名称为“CanConfig.exe”。设置软件包含在产品的配套光盘中。软件的界面如图 3.1 所示。

连接设备成功后，用户可读出CAN232MB/CAN485MB的当前的内部参数。

在转换器进入配置模式后，才能以通过该软件进行参数设置，否则软件将认为转换器未连接，将不允许设置参数。在选定一种转换模式之后，软件才开放与该转换模式相关的参数，而将与其不相关的参数设置为不可用，避免错误设置。

下面参照配置软件对主要配置参数含义进行详细的说明。

### 3.2.1 配置基本参数

**转换模式设定：**包含4种可以选择的转换模式，透明转换、透明带标识转换，Modbus RTU 转换，透明带标识转换2。（每种方式的具体功能后面的详细说明）。

**转换方向分3种：**

**双向：**转换器将串行总线的的数据转换到CAN 总线，也将CAN 总线的的数据转换到串行总

线。

**单向串口转CAN：** 只将串行总线的的数据转换到CAN 总线，而不将CAN 总线的数据转换到串行总线。

**单向CAN 转串口：** 只将CAN 总线的数据转换到串行总线，而不将串行总线的数据转换到CAN 总线。

**【注】：** 通过转换方向的设定，可以排除不需要转换的总线侧的数据干扰。

当工作于通过串口发送数据给转换器，让其转发到 CAN 总线的时候，需要注意不能太快，需要等之前的串行帧完成转发到 CAN 以后，转换器才能接收新的串行帧。用户需进行适当的延时即可。

**允许CAN 帧信息转发到串行帧中：**

该参数仅在“透明转换”模式下使用，当选中该项后，转换器工作时会将CAN 报文的帧信息添加在串行帧的第一个字节。未选中时不转换CAN 的帧信息。

**允许CAN 帧标识转发到串行帧中：**

该参数仅在“透明转换”模式下使用，当选中该项后，转换器工作时会将CAN 报文的帧ID 添加在串行帧的帧数据之前，帧信息之后（如果允许帧信息转换）。未选中时不转换CAN 的帧ID。标准帧则有2个字节ID，扩展帧则4个字节ID。这些ID都是直接的ID号，ID.0 位于ID字节区的最后一个字节的最低位。

**CAN 帧标识在串行帧中的位置：**

该参数仅在“透明带标识转换”模式下使用。在串口数据转换成CAN 报文时，CAN 报文的帧ID 所存放在串行帧中的位置。所以参数包括ID在串行帧中的偏移地址和帧ID 的长度（参见4.2 透明带标示转换）。

**【注】：** 帧ID 长度在标准帧的时候可填充1-2 个字节，分别对应CAN 报文的ID1， ID2，在扩展帧的时候可以填充1-4 个字节ID1， ID2， ID3 和ID4。**这些ID字节均是直接的ID号，不需要象SJA1000那样需要左移。**当ID长度小于CAN帧中的ID字节数时，则高字节丢弃。详情请参考后文的描述和举例。

**串行帧之间超时时间：** 时间间隔为传输N个串口数据字节的时间。

用户在向转换器发送串行帧的时候，两串行帧之间的最小时间间隔，该时间间隔以“传送单个字节的时间”为单位。建议设置为2—10个字节时间。

**【注】：** 用户帧的实际时间间隔必须和设置相一致，需大于所设置的超时时间，否则可能导致帧的转换不完全。

“传送单个字符的时间”意义是：在相应的波特率下，串口传送一个字符（10 个位）所需要的时间，即用10 除以相应的波特率。

例如：在9600bps 的波特率下，“串行帧时间间隔字符数”为4，“传送单个字符（每

个字节10 个位)的时间”则为 $(10/9600)s$ ，得到的串行帧间的实际时间间隔为： $(10/9600) * 4 = 4.17 (ms)$ ，即两串行帧之间的时间间隔至少为4.17ms。

具体说明如下：当转换器将串行数据转换为CAN格式的帧时，必须取得完整的串行数据帧，转换器以两帧间的时间间隔作为帧的划分。并且该间隔可由用户设定。串行帧最大长度为缓冲区的长度：1000 字节。

转换器在串行总线空闲状态下检测到的首个数据作为接收帧的首个字节。传输中该帧内字符间的时间间隔必须小于或等于传输n 个字节(n 的值由上位机事先配置)的时间(传输一个字符的时间是用该字节包含的位数来除以相应的波特率)。

如果转换器在接收到一个字节后小于等于n 个字符的传输时间内没有字节再被接收到，转换器就认为此帧传输结束，将该字节作为此帧的最后一个字符；n 个字符时间之后的字节不属于该帧，而是下一帧的内容。帧格式如图4.5 所示。

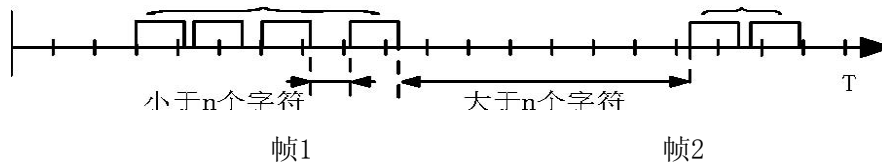


图 4.5 串行帧时间格式

### 3.2.2 配置串口参数

串口设定：1个启动位，一个停止位，8个bit，无奇偶校验，用户不可更改。

只允许用户选择串口波特率：串口波特率在1200bps~115200bps 间可选。

其他参数保留，暂不可用。

### 3.2.3 配置CAN接口参数

**波特率：**CAN 总线波特率，除了列表中CIA 推荐的标准波特率之外，还给出了一个“自定义选项”，选中该选项之后便可以在下面的“BTR0/BTR1” 中填写用户自定义波特率的BTR0 和BTR1 寄存器值（和SJA1000 的波特率寄存器填充相同）。

**帧类型：**转换器所发送和允许接收的CAN 报文的帧类型，有标准帧和扩展帧可选，不支持远程帧。（具体帧格式见附录A.1）

**使能自发自收测试：**选中表示转换器允许接收自己发送出去的CAN 帧。即转换器发出去的所有CAN 帧将都能被转换器自己接收，并可转发到串口。一般用于用户做试验，测试。例如：当用户通过PC 发送几个串口数据给转换器，转换器将转发到CAN 网络，然后从CAN 网络上接收回来，并转发到串口，PC 可接收到。

**发送帧标识：**仅在“透明转换”模式下可用，表示在串口数据转换成CAN 报文时CAN 报文的帧标识域（帧ID）的值（16 进制数据）；CAN发送的标识符（帧ID） 由上述的串行帧

中的数据填充。（参见3.2.1 小节CAN 标识符在串行帧中的位置）

**【注】：**该标识符（帧ID）是实际的CAN 报文ID 值（字节从右到左顺序为最低位字节到高位字节），如值为“00 00 00 0A”（HEX）时，表示发送的帧ID 号是10（无须像以前版本对数据进行移位）。该项在有效使用时还和“帧类型”有关，如果选择的是“标准帧”，那么帧标识符是11 位有效，那么值范围是0~7FF（HEX），超出无效，并且只取低11 位。如果选择的是“扩展帧”，那么帧标识符是29 位有效，那么值范围是0~1F FF FF FF（HEX），超出无效，并且只取低29 位。

**自定义屏蔽码：**选中该项，则用户可以自己定义CAN 控制器的滤波器，以提供丰富的滤波方式（参见附录A.3 CAN 报文滤波器设置）；不选中该项，则由配置软件设置滤波器为单滤波方式，并且设置滤波器的屏蔽码为只接收ID为设定的“过滤验收码值”的CAN帧。

**【注】：**建议：1、若需要接收所有CAN 节点的报文，那么应当选中该项，并且确定“过滤屏蔽码”值为“FF FF FF FF”。

2、若仅需要接收固定标识的信息，那么应不选中该项，只填充实际的验收代码值到“过滤验收码”。如只收帧标识（帧ID）为6 的CAN 报文，那么设置为：不选中该项，“过滤验收码”值为“00 00 00 06”。

**接收过滤模式：**转换器接收时，对CAN 总线侧报文的滤波方式。单滤波或双滤波可选。（参见附录A.3 CAN 报文滤波器设置）

**过滤验收码（ACR）：**接收CAN“帧标识”时的比较值，和“过滤屏蔽码”按照位的关系相对应。在“过滤屏蔽码”设定为相关时，只有接收的“帧标识（帧ID）”和“过滤验收码”相同时才会将该帧数据收到接收缓冲区中，否则不接收。

填充数据格式为16 进制形式，每个8 位的字节间用“空格符”隔开。字节从左到右分别命名为ACR0、ACR1、ACR2 和ACR3，位序列为高位到低位。和接收的CAN帧ID进行对应滤波。最低位位于ACR3的Bit0。

**过滤屏蔽码（AMR）：**用来管理“过滤验收码”，按位相应管理。当“过滤屏蔽码”的位值为0 时（意为相关），相应位的接收“帧标识”只有和相应位的“过滤验收码”相同才会将该帧数据收到接收缓冲区中；当“过滤屏蔽码”的位值为1 时（意为无关），相应位的接收“帧标识”为任何值都可以将该帧数据收到接收缓冲区中。最低位位于ACR3的Bit0。

填充数据格式为16 进制形式，每个8 位的字节间用“空格符”隔开。字节从左到右分别命名为AMR0、AMR1、AMR2 和AMR3，位序列为高位到最低位。

### 3.2.4 举例介绍验收滤波的设置

## 非自定义屏蔽码

图3.3 和图3.4 表示在“非自定义屏蔽码”（“自定义屏蔽码”项不打勾）情况下滤波器的设置。由于是“非自定义屏蔽码”情况，所以用户只需要填充“过滤验收码”的实际值，“过滤屏蔽码”则由配置软件自动设置，全部字节均为0x00（相关）。

如果要了解整个滤波器原理请参考附录“A3 CAN 报文滤波器的设置”。

帧类型 (T): 标准帧	帧类型 (T): 标准帧
发送标识符 (I): 00 00 00 00 (HEX)	发送标识符 (I): 00 00 00 00 (HEX)
接收过滤模式 (F): 单滤波 <input type="checkbox"/> 自定义屏蔽码	接收过滤模式 (F): 双滤波 <input type="checkbox"/> 自定义屏蔽码
过滤验收码 (C): 00 00 07 FF (HEX)	过滤验收码 (C): 07 ff 07 ff (HEX)
过滤屏蔽码 (M): 00 00 00 00 (HEX)	过滤屏蔽码 (M): 00 00 00 00 (HEX)

图 3.3 非自定义屏蔽码标准帧情况下设置

图 3.3 表示在帧类型为“标准帧”情况下，单滤波和双滤波的设置。

由于是“标准帧”，那么帧ID 只有11 位，所以“过滤验收码”最大值为“0x07 FF”，超过的部分无效，软件只取低11 位。

“单滤波”使用一组滤波器，只能设置一组“过滤验收码”值；“双滤波”则可以设置两个“过滤验收码”，接收的帧ID 如果符合其中任意一个，该帧可以被成功接收。如果帧ID 用来表示地址的话，那么这个节点就有两个地址。

帧类型 (T): 扩展帧	帧类型 (T): 扩展帧
发送标识符 (I): 00 00 00 00 (HEX)	发送标识符 (I): 00 00 00 00 (HEX)
接收过滤模式 (F): 单滤波 <input type="checkbox"/> 自定义屏蔽码	接收过滤模式 (F): 双滤波 <input type="checkbox"/> 自定义屏蔽码
过滤验收码 (C): 1F FF FF FF (HEX)	过滤验收码 (C): FF FF FF FF (HEX)
过滤屏蔽码 (M): 00 00 00 00 (HEX)	过滤屏蔽码 (M): 00 00 00 00 (HEX)

图 3.4 非自定义屏蔽码标准帧情况下设置

图 3.4 表示在帧类型为“扩展帧”情况下，单滤波和双滤波的设置。由于是“扩展帧”，那么帧ID 有29 位，所以“过滤验收码”最大值为“0x1F FF FF FF”，超过的部分无效，软件只取低29 位。

“单滤波”使用一组滤波器，只能设置一组“过滤验收码”值。

“双滤波”（特殊说明：由于CAN 控制器的特性，“双滤波”的两组“过滤验收码”仅针对最高位的两个帧ID 字节，ID. 28~ID. 13）可以设置两个“过滤验收码”，接收的帧ID 如果符合其中任意一个，该帧可以被成功接收。如果帧ID 用来表示地址的话，那么这个节点就有两个地址。



## 自定义屏蔽码

图 3.5 和图 3.6 表示在“自定义屏蔽码”（“自定义屏蔽码”项打勾）情况下滤波器的设置。如果要了解整个滤波器原理请参考附录“A3 CAN 报文滤波器的设置”。图 3.5 表示在帧类型为“标准帧”情况下，单滤波和双滤波的设置。

帧类型 (T): 标准帧	帧类型 (T): 标准帧
发送标识符 (I): 00 00 00 00 (HEX)	发送标识符 (I): 00 00 00 00 (HEX)
接收过滤模式 (F): 单滤波 <input checked="" type="checkbox"/> 自定义屏蔽码	接收过滤模式 (F): 双滤波 <input checked="" type="checkbox"/> 自定义屏蔽码
过滤验收码 (C): 00 00 07 FF (HEX)	过滤验收码 (C): 07 FF 07 FF (HEX)
过滤屏蔽码 (M): 00 00 07 FF (HEX)	过滤屏蔽码 (M): 07 FF 07 FF (HEX)

图 3.5 自定义屏蔽码标准帧情况下设置

图 3.6 表示在帧类型为“扩展帧”情况下，单滤波和双滤波的设置。

帧类型 (T): 扩展帧	帧类型 (T): 扩展帧
发送标识符 (I): 00 00 00 00 (HEX)	发送标识符 (I): 00 00 00 00 (HEX)
接收过滤模式 (F): 单滤波 <input checked="" type="checkbox"/> 自定义屏蔽码	接收过滤模式 (F): 双滤波 <input checked="" type="checkbox"/> 自定义屏蔽码
过滤验收码 (C): 1F FF FF FF (HEX)	过滤验收码 (C): FF FF FF FF (HEX)
过滤屏蔽码 (M): 1F FF FF FF (HEX)	过滤屏蔽码 (M): FF FF FF FF (HEX)

图 3.6 非自定义屏蔽码标准帧情况下设置

由于是“扩展帧”，那么帧ID 有29 位，所以“过滤验收码”最大值为“0x1F FF FF”，超过的部分无效，软件只取低29 位。

“单滤波”使用一组滤波器，只能设置一组“过滤验收码”值。

“双滤波”（特殊说明：由于CAN 控制器的特性，“双滤波”的两组“过滤验收码”仅针对最高位的两个帧ID 字节，ID. 28~ID. 13）可以设置两个“过滤验收码”，接收的帧ID 如果符合其中任意一个，该帧可以被成功接收。如果帧ID 用来表示地址的话，那么这个节点就有两个地址。

### 3.2.5 软件上方按钮说明

默认值：可以将其参数恢复成出厂的默认值。

读配置：将转换器的现有参数读出并显示于面板上。（当前页面）

写配置：在参数设定好之后，点击该按钮即将配置参数写入转换器中。（当前页面）



## 第四章 应用说明

CAN232MB/CAN485MB 转换器是一款智能协议转换器。转换器给出了两种转换模式供选择，包括：透明转换、透明带标识转换。在对转换器进行配置时可以进行参数的选择和设置。

“透明转换”的含义是转换器仅仅是将一种格式的总线数据原样转换成另一种总线的的数据格式，而不附加数据和对数据做修改。这样既实现了数据格式的交换又没有改变数据内容，对于两端的总线来说转换器如同透明的一样。这种方式下不会增加用户通讯负担，而能够实时的将数据原样转换，能承担较大流量的数据的传输。

“透明带标识转换”是透明转换的一种特殊的用法，也不附加协议。这种转换方式是根据通常的串行帧和CAN 报文的共有特性，使这两种不同的总线类型也能轻松的组建同一个通信网络。

该方式能将串行帧中的“地址”转换到CAN 报文的标识域中，其中串行帧“地址”在串行帧中的起始位置和长度均可配置，所以在这种方式下，转换器能最大限度地适应用户的自定义协议。

以下具体介绍两种转换方式转换格式，并通过实例来讲解通讯过程。

### 4.1 模式1 透明转换模式

透明转换方式下，转换器接收到一侧总线的的数据就立即转换发送至另一总线侧。这样以数据流的方式来处理，最大限度地提高了转换器的速度，也提高了缓冲区的利用率，因为在接收的同时转换器也在转换并发送，又空出了可以接收的缓冲区。

串行数据的通讯格式：1 起始位，8 数据位，1 停止位。

CAN 报文帧的格式由配置软件事先设置。

下面具体说明转换方法。

#### 4.1.1 串行帧转CAN 报文

串行帧的全部数据依序填充到CAN 报文帧的数据域里。转换器一检测到串行总线上有数据后就立即接收并转换。转换成的CAN 报文帧信息（帧类型部分）和帧ID 来自用户事先的配置，并且在转换过程中帧类型和帧ID 一直保持不变。数据转换对应格式如图4.1 所示。

如果收到串的行帧长度小于等于8 字节，依序将字符1 到n（n 为串行帧长度）填充到CAN 报文的数据域的1 到n 个字节位置。

如果串行帧的字节数大于8，那么处理器从串行帧首个字符开始，第一次取8 个字

符依次填充到CAN 报文的数据域。将数据发至CAN 总线后，再转换余下的串行帧数据填充到CAN 报文的数据域，直到其数据被转换完。

转换举例：假设配置的转换成CAN 报文帧信息为“标准帧”，帧ID1，ID2 分别被设置为00 60。

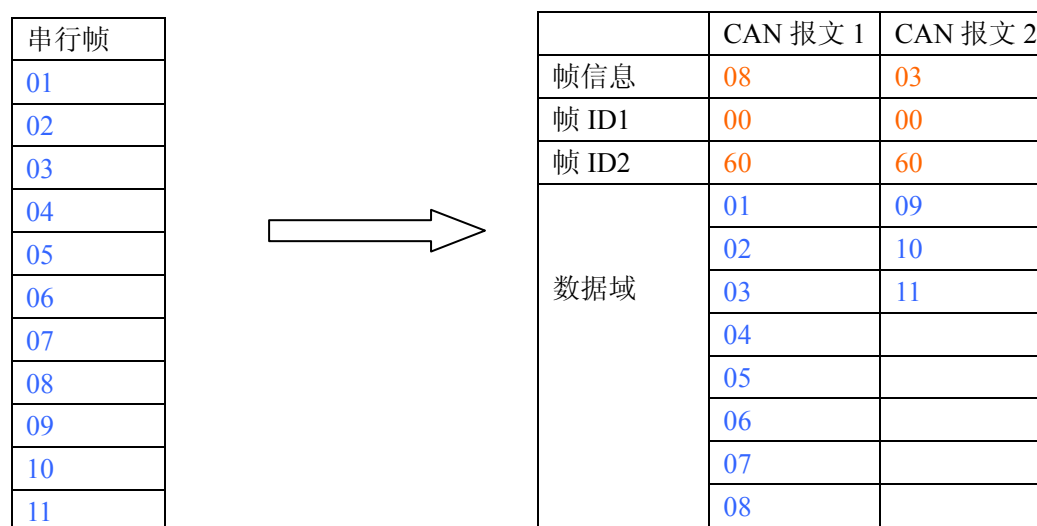


图 4.3 串行帧转CAN 报文示例（透明方式）

#### 4.1.2 CAN报文转串行帧

对于CAN 总线的报文也是收到一帧就立即转发一帧。转换时将CAN 报文数据域中的数据依序全部转换到串行帧中。如果在配置的时候，“帧信息转换使能”项选择了“转换”，那么转换器会将CAN 报文的“帧信息”字节直接填充至串行帧。如果“帧ID 转换使能”项选择了“转换”，那么也将CAN 报文的“帧ID” 字节全部填充至串行帧。

转换举例：内部参数配置为CAN 报文的“帧信息”转换，“帧ID”不转换。

接收到的CAN 报文以及转换后的串行帧如所示。

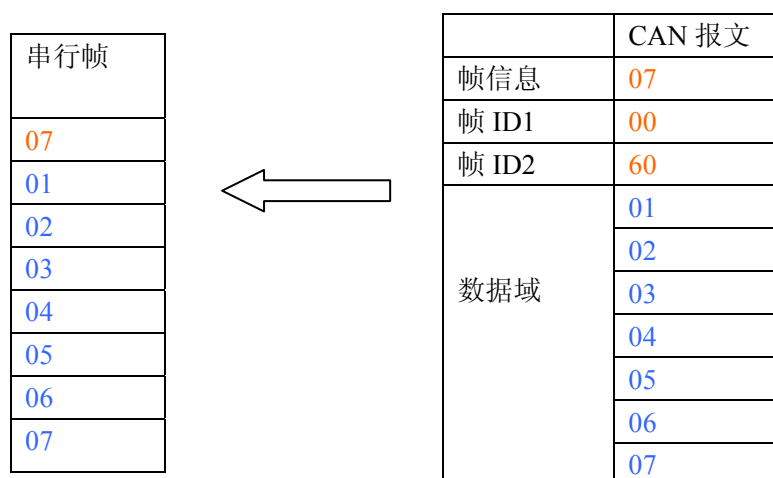


图 4.4 CAN 报文转串行帧示例（透明方式）

## 4.2 模式2 透明带ID标识转换

透明带标识转换是透明转换的特殊用法，有利于用户通过转换器更方便的组建自己的网络，使用自定的应用协议。

该方式把串行帧中的地址信息自动转换成CAN 总线的帧ID。只要在配置中告诉转换器该地址在串行帧的起始位置和长度，转换器在转换时提取出这个帧ID 填充在CAN 报文的帧ID 域里，作为该串行帧的转发时的CAN 报文的ID。在CAN 报文转换成串行帧的时候也把CAN 报文的ID 转换在串行帧的相应位置。

注意在该转换模式下，配置软件的“CAN 参数”项的“发送标识符”无效，因为此时发送的标识符（帧ID）由上述的串行帧中的数据填充。

串行数据的通讯格式：1 起始位，8 数据位，1 停止位。

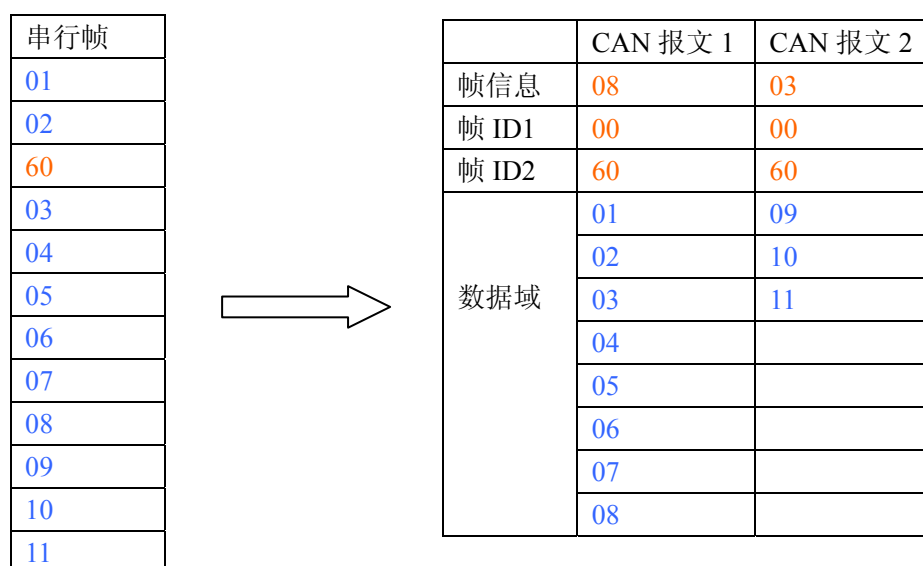
### 4.2.1 串行帧转CAN 报文

串行帧中所带有的CAN 的标识在串行帧中的起始地址和长度可由配置设定。起始地址的范围是0~7，长度范围分别是1~2（标准帧）或1~4（扩展帧）。

转换时根据事先的配置将串行帧中的CAN 帧ID 对应全部转换到CAN 报文的帧ID 域中（如果所带帧ID 个数少于CAN 报文的帧ID 个数，那么在CAN 报文的填充顺序是先补充到低位ID字节，并将余下的ID 填为0），其它的数据依序转换，如图 4.6 所示。

如果一帧CAN 报文未将串行帧数据转换完，则仍然用相同的ID 作为CAN 报文的帧ID 继续转换直到将串行帧转换完成。

假定CAN 标识在串行帧中的起始地址IDPOS=2，长度是IDLEN=1，标准帧格式，转换举例如下：



假定参数设置为起始地址 IDPOS=2，长度是 IDLEN=2，扩展帧格式，则转换举例如下：

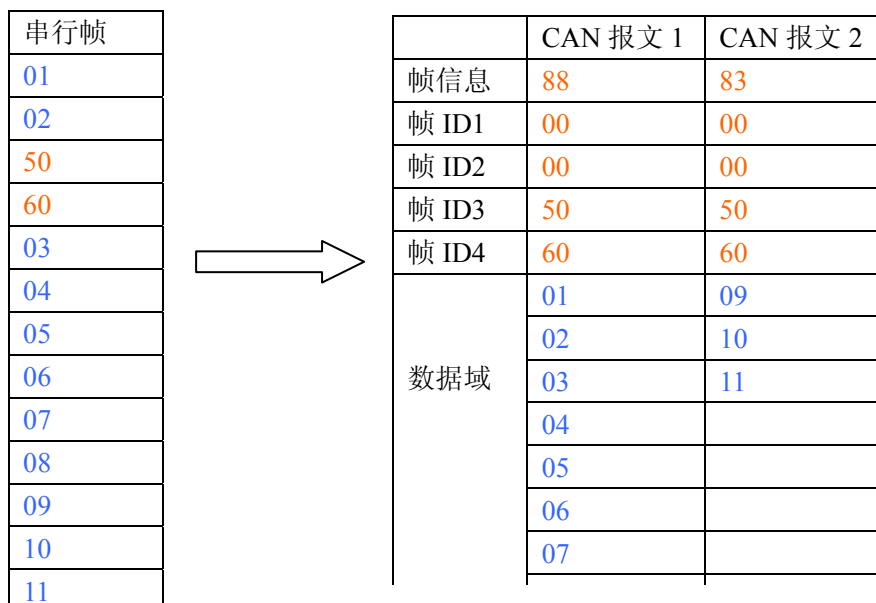


图 4.8 串行帧转CAN 报文示例（透明带标识方式）

#### 4.2.2 CAN报文转串行帧

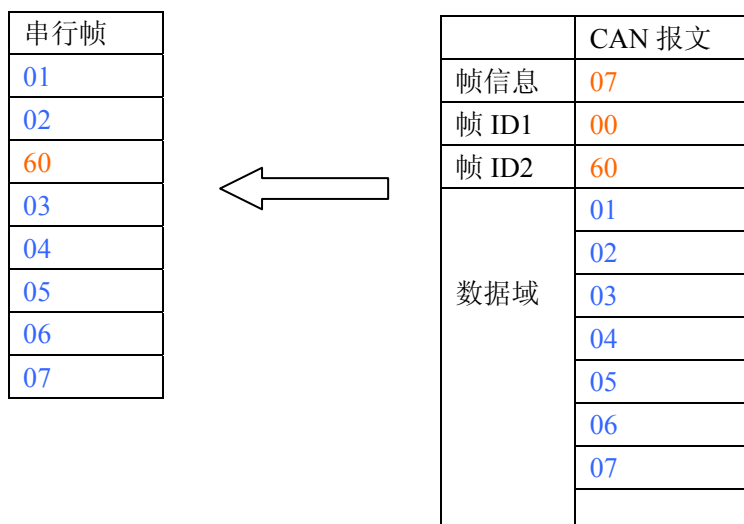
对于CAN 报文，收到一帧就立即转发一帧，每次转发的时候也根据事先配置的CAN 帧ID 在串行帧中的位置和长度把接收到的CAN 报文中的ID 作相应的转换。其它数据依序转发，如图 4.7 所示。

值得注意的是，无论是串行帧还是CAN 报文在应用的时候其帧格式(标准帧还是扩展帧) 应该符合事先配置的帧格式要求，否则可能致使通讯不成功。

转换举例：假定配置的CAN 标识在串行帧中的起始地址是2，长度是3（扩展帧情况下），CAN 报文和转换成串行帧的结果如图 4.9 所示。

CAN 报文的格式不变，只是CAN 相应的帧ID 也会被转换到串行帧中。

假定CAN 标识在串行帧中的起始地址IDPOS=2，长度是IDLEN=1，标准帧格式，转换举例如下：



假定参数设置为起始地址 IDPOS=2，长度是 IDLEN=2，扩展帧格式，则转换举例如下：

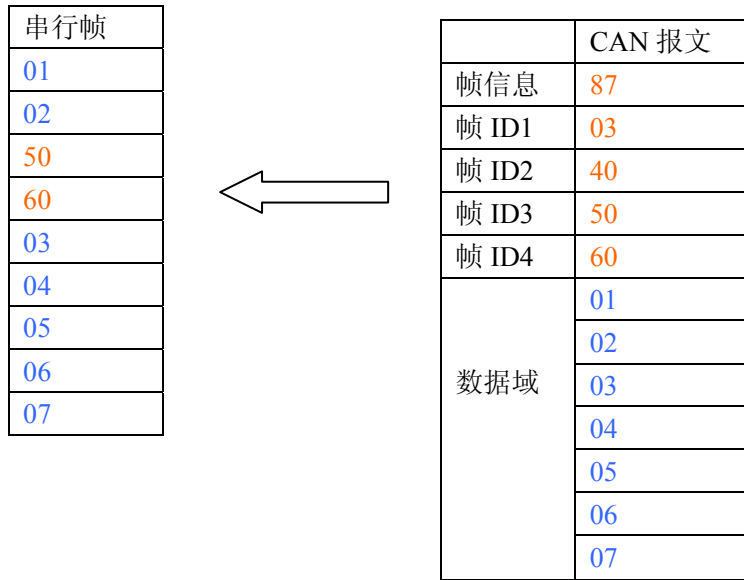


图 4.9 CAN 报文转串行帧示例（透明带标识方式）

### 4.3 模式3 Modbus RTU转换

Modbus 协议是一种标准的应用层协议，广泛应用于各种工控场合。该协议开放，实时性强，通讯验证机制好，非常适用于通信可靠性要求较高的场合。

转换器在串口侧使用的是标准的Modbus RTU 协议格式，所以转换器不仅支持用户使用 Modbus RTU 协议，转换器也可以直接和其它支持Modbus RTU 协议的设备相接口。在CAN 侧，制定了一个简单易用的分段通讯格式来实现Modbus 的通讯。转换器在其中扮演的角色仍然是作协议验证和转发，支持Modbus 协议的传输，而不是Modbus 的主机或者从机，用户按照Modbus 协议通讯即可。

串行接口采用的是标准的Modbus RTU 协议，所以用户帧符合此协议即可（参见附录：Modbus 协议简介）。如果传输的帧不符合Modbus RTU 格式，那么转换器会将接收到的帧丢弃，而不予转换。

转换器采用的Modbus RTU 传输格式是1 起始位、8 数据位和 1 停止位。

Modbus RTU 帧长度最大为缓冲区长度：256 字节。

#### 4.3.1 CAN总线格式

CAN 侧的设备要采用Modbus 协议则需要为之定义一种可靠的传输格式，这里采用一种分段协议实现，其定义了一个长度大于8 字节的信息进行分段以及重组的方法。分段传送协议的制定参考了DeviceNet 中分段报文的传送协议。

分段报文格式如表格4.1（以扩展帧为例，标准帧只是帧ID 的长度不同而已，其他格式相同），传输的Modbus 协议内容即可从“数据2”字节开始，如果协议内容大于7 个字节，那么将剩下的协议内容按照这种分段格式继续转换，直到转换完成。

CAN 总线帧格式说明如下：

表格 4.1 CAN2.0B 扩展帧格式

	7	6	5	4	3	2	1	0
帧信息	FF	RTR	x	x	DLC（数据长度）			

帧ID1	ID. 28-ID. 21			
帧ID2	ID. 20-ID. 13			
帧ID3	ID. 12-ID. 5			
帧ID4	ID. 4-ID. 0	x	x	x
数据1	分段 标记	分段类型	分段计数器	
数据2	字符1			
数据3	字符2			
数据4	字符3			
数据5	字符4			
数据6	字符5			
数据7	字符6			
数据8	字符7			

分段报文标记：表明该报文是否是分段报文。该位为0 示单独报文，为1 表示属于被分段报文中的一帧。

分段类型：表明是第一段、中间段的还是最后段。其值定义如表格 4.2 。

表格 4.2 分段类型位值

位值	含义	说明
0	第一个分段	如果分段计数器包含值0,那么这是分段系列中的第一段。
1	中间分段	表明这是一个中间分段
2	最后分段	标志最后一个分段

分段计数器：每一个段的标志，该段在整个报文中的序号，若是第几个段，那么计数器的值就是几。这样在接收时就能够验证是否有分段被遗失。

#### 4.3.2 转换方式

在串口侧向CAN 侧转换的过程中，转换器只会在接收到一完整正确的Modbus RTU 帧才会进行转换，否则无动作。

如图 4.10 所示，Modbus RTU 协议的地址域转换成CAN 报文中帧ID 的高字节（无论是标准帧还是扩展帧都是帧ID1）——ID. 28-ID. 21（扩展帧）或ID. 10-ID3（标准帧），在转换该帧的过程中标识不变。

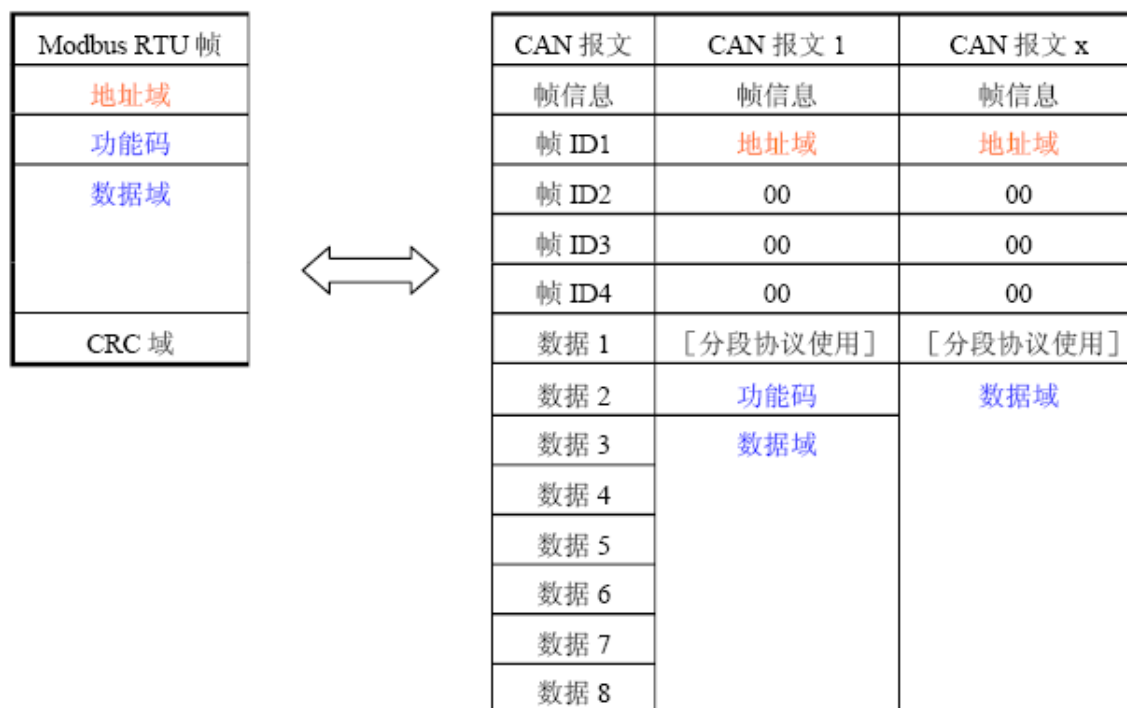


图 4.10 通信帧相互转换格式 (Modbus 方式)

而CRC 校验字节不转换到CAN 报文中，CAN 的报文中也不必带有串行帧的校验字节，因为CAN 总线本身就有较好的校验机制。

转换的是Modbus RTU 的协议内容——功能码和数据域，转换时将它们依次转换在CAN 报文帧的数据域(从第二个数据字节开始，第一个数据字节为分段协议使用)里，由于Modbus RTU 帧的长度根据功能码的不同而不同。而CAN 报文一帧只能传送7 个数据，所以转换器会将较长的Modbus RTU 帧分段转换成CAN 的报文后用上述的CAN 分段协议发出。用户在CAN 的节点上接收时取功能码和数据域处理即可。

对于CAN 总线的Modbus 协议数据，无需做循环冗余校验 (CRC16)，转换器按照分段协议接收，接收完一帧解析后自动加上循环冗余校验 (CRC16)，转换成Modbus RTU 帧发送至串行总线。

如果接收到的数据不符合分段协议，则将该组数据丢弃不予转换。

### 4.3.3 转换举例

在配置成扩展帧情况下，如图 4.11 所示，在Modbus RTU 帧转换成CAN 报文时，将地址0x08 直接填充到帧ID1，其他帧ID 填0x00，在转换该帧的过程中保持此帧ID 不变。

当一帧CAN 报文处理不完一帧Modbus 报文时，CAN 报文采用分段协议。

每个CAN 报文的“数据1”都用来充充分段信息(0x81, 0xC2)，该信息不转换到Modbus RTU 帧当中，仅作为帧格式用来确认帧的信息。功能码和数据域的值则依次填入CAN 报文的数据2~8 中。

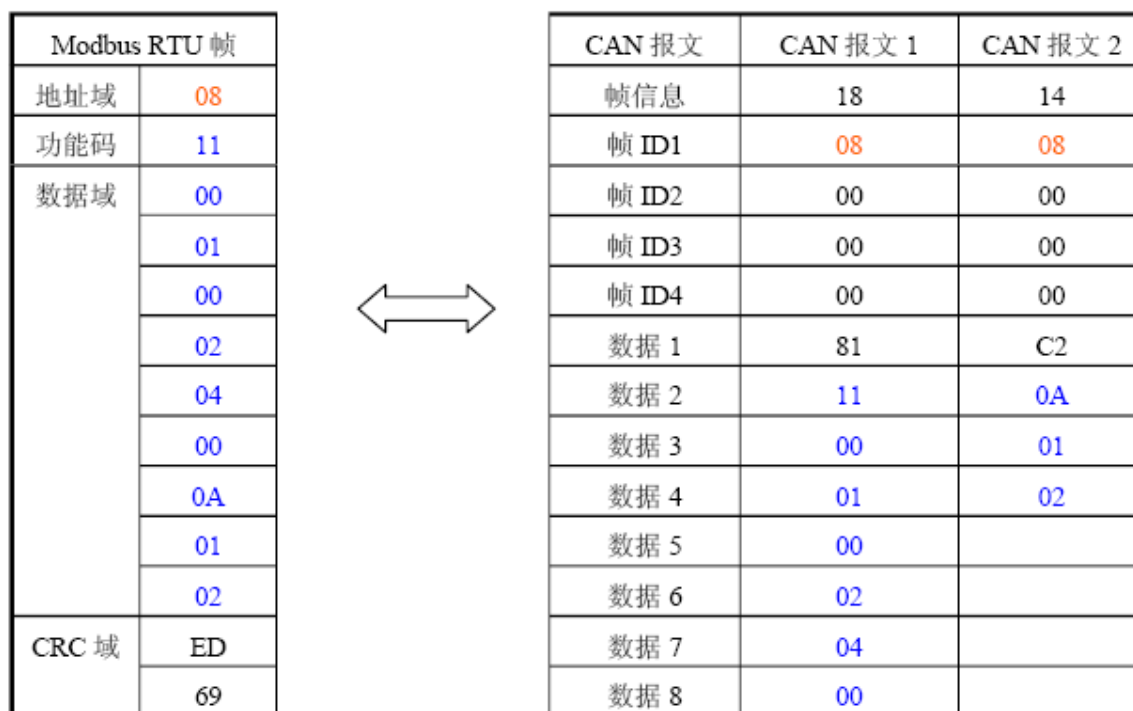


图 4.11 通信帧相互转换格式示例 (Modbus 方式)

#### 4.4 模式4 透明带ID标识转换2

该模式兼具模式1，模式2的特点。

RS232数据帧转CAN总线时，可以允许带有ID，与模式2相同，但ID字节只提取出来，被作为CAN消息的ID域，但不会被从串行帧中挪出。RS232数据帧的所有内容(包括ID字节)将都会被转发到CAN消息的数据域中。

CAN总线转RS232时，与模式1相同。CAN总线的帧信息和ID内容可以选择是否被转发。CAN总线的数据域都将被转发。

#### 4.5 模式5 透明带协议头转换模式

数据格式：将CAN消息内容进行完全转换。同时为了区分出每条不同的消息，额外增加2个字节的协议头放在CAN消息的最前面。

这两个协议头字节用户可自定义，在CANConfig软件中进行设置。例如设为ED 90。

完整CAN消息的格式：CAN数据有效字节数，2个或4个字节的ID，0~8字节的有效数据。

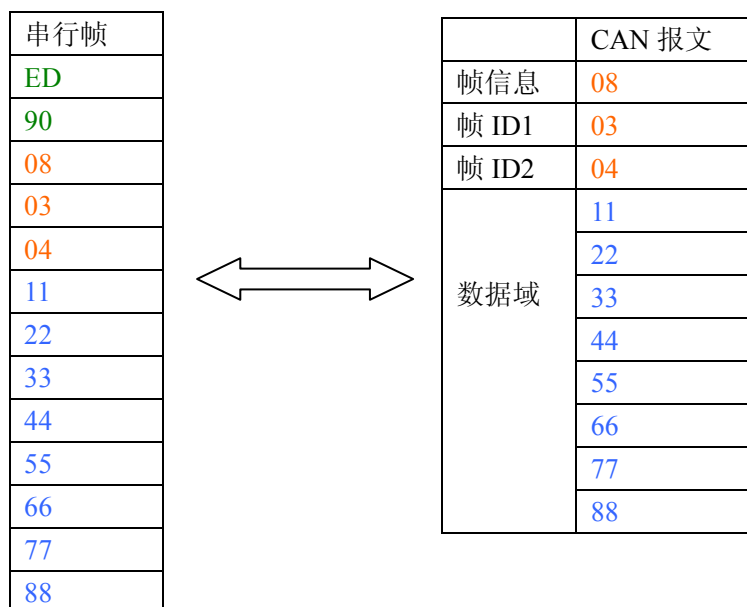
如果设置的是标准帧，则ID长度固定为2个字节；如果是扩展帧，则ID长度固定为4个字节。



### 转换举例：

注：串行帧转CAN消息的时候，也可以同时将多个含ED 90的串行帧一起发送出去，则转换器会根据协议头判别出多个CAN消息。

CAN报文转串行帧的时候，则每条完整CAN消息前都会加上2个协议头字节。



## 4.5 应用注意事项

建议在低速系统中使用，转换器不适用于高速数据传输。

在“配置模式”和“正常工作”模式切换之后，必须从新上电一次，否则仍然执行的是原来的工作模式，而不能成功的实现切换。

注意CAN 网络的帧类型必须和配置的帧类型相同，否则不能成功通讯。

串行帧的传输必须符合已配置的间隔超时时间要求，否则可能导致通讯出错。

由于CAN 总线是半双工的，所以在数据转换过程中，尽量保证两侧总线数据的有序性。如果两侧总线同时向转换器发送大量数据，将可能导致数据的转换不完全或丢帧。

使用CAN232MB/CAN485MB 的时候， 应该注意两侧总线的波特率和两侧总线发送数据的时间间隔的合理性，转换时应考虑波特率较低的总线的的数据承受能力。比如在CAN 总线数据转向串行总线的时候，CAN 总线的速率能达到数千帧每秒，但是串行总线只能到数百帧每秒。所以当CAN 总线的速率过快时会导致数据转换不完全。

一般情况下CAN 波特率应该是串口波特率的3 倍左右,数据传输会比较均匀(因为在CAN 总线传输数据的时候还附加了其他的功能域,相当于增加了数据的长度,所以相同波特率下CAN 传输的时间会比串行总线的时间长)。

## 4.6 转换器测试

### 4.6.1 电源测试

如没有特别说明,转换器外接7V~24V (1W) 直流电源,建议采用12V供电。在12V电压下,正常工作时电流约为40毫安。

上电后,“POWER” 指示灯立即点亮,当系统正常初始化完成后,“COM LED” 和“CAN LED” 均点亮。若上电后各指示灯的状态和描述不符,请检查电源是否符合要求,或转换器已经损坏。

### 4.6.2 配置测试

接通“配置开关”(将CAN 接口侧的引脚3 “CFG” 和引脚4 “GND” 短接)后,再接通电源,转换器即进入“配置模式”。用串口线连接好PC 和转换器便可进行配置。

打开“config.exe” 配置软件,选择和转换器相连的PC 串口,点击“打开串口”按钮,如果打开成功,则下面的配置参数开放,并可以改变和设置。

如果提示“串口打开失败”,则说明当前选择的PC 的串口不可用或者已经被占用。如果提示“CAN232MB/CAN485MB 未连接”,那么则检查转换器是否进入了配置模式(如果转换器工作在“正常工作”模式,那么软件也会提示“连接不到设备”信息),并注意与所选的PC 的串口是否接通。

在CAN设置栏目,用户可选择使能自发自收模式,待下次进入正常工作模式后,可进行自发自收实验。**注:在以后正常运行的时候,请将自发自收模式禁止。**

### 4.6.3 通讯测试

将RES+和RES-短接,表示内部120欧姆电阻被使能。

断开“配置开关”(断开CAN 接口侧的引脚3 “CFG” 和引脚4 “GND” )后,重新上电,转换器便进入“正常工作”模式。可用串口调试软件进行通讯测试。

如果使能自发自收模式,则可以不需要外部CAN设备,就能进行发送接收转换测试。



计算机-----CAN232MB/CAN485MB-----CAN设备

图 4.12 通讯测试与配置结构

如图 4.12 通讯测试结构所示连接，正常测试除了一台PC 外还需要一台CAN 设备来接收或发送数据，注意同一个CAN-bus 总线中，CAN 设备和CAN232MB/CAN485MB 转换器的波特率必须相同。用串口调试软件选择和转换器相同的串口通讯波特率，观察CAN 设备接收的数据是否和发送的相符合。同样也可以从CAN 设备发送数据给转换器，观察串口软件接收的数据是否和发送的相符合。

出厂默认的串口波特率是 57600，默认的 CAN 波特率是 1Mbps。

如果某侧总线上有数据传输，那么该侧总线的指示灯会有闪烁。

如果CAN LED 或COM LED灯在工作中都不闪烁，请检查两侧的总线连接（总线是否短路或断路），以及波特率设置是否相同。

## 第五章 附录

### 5.1 CAN2.0B 协议帧格式

#### 5.1.1 CAN2.0B 标准帧

CAN 标准帧帧信息是11 个字节，包括帧的信息和帧数据两部分。前3 字节为帧的信息部分。格式如下表：

		7	6	5	4	3	2	1	0
字节1	帧信息	FF	RTR	x	x	DLC (数据长度)			
字节2	帧ID1	x	x	x	x	x	ID. 10	ID. 9	ID. 8
字节3	帧ID2	ID. 7~ID. 0							
字节4	数据1	数据							
字节5	数据2	数据							
字节6	数据3	数据							
字节7	数据4	数据							
字节8	数据5	数据							
字节9	数据6	数据							
字节10	数据7	数据							
字节11	数据8	数据							

字节1 为帧信息，第7 位（FF）表示帧格式，在标准帧中FF=0；第6 位（RTR）表示帧的类型，RTR=0表示为数据帧，RTR=1 表示为远程帧。

DLC表示在数据帧时实际的数据长度。

字节2~3 为报文识别码，其低11 位有效，高5位无效。

字节4~11 为数据帧的实际数据，远程帧时无效。

#### 5.1.2 CAN2.0B 扩展帧

CAN 标准帧帧信息是13 个字节，包括帧的信息和帧数据两部分。前5 字节为帧的信息部分。

		7	6	5	4	3	2	1	0
字节1	帧信息	FF	RTR	x	x	DLC (数据长度)			
字节2	帧ID1	x	x	x	ID. 28—ID. 24				
字节3	帧ID2	ID. 23—ID. 16							
字节4	帧ID3	ID. 15—ID. 8							

字节5	帧ID4	ID. 7—ID. 0
字节6	数据1	数据
字节7	数据2	数据
字节8	数据3	数据
字节9	数据4	数据
字节10	数据5	数据
字节11	数据6	数据
字节12	数据7	数据
字节13	数据8	数据

字节1 为帧信息，第7 位（FF）表示帧格式，在扩展帧中FF=0；第6 位（RTR）表示帧的类型，RTR=0表示为数据帧，RTR=1 表示为远程帧。

DLC表示在数据帧时实际的数据长度。

字节2~5 为报文识别码，其低29位有效，高3位无效。

字节6~13 为数据帧的实际数据，远程帧时无效。

## 5.2 SJA1000 标准波特率

GY850X 协议转换器内部采用的是最典型的CAN控制器芯片SJA1000。SJA1000 CAN 控制器的CAN 通讯波特率由寄存器BTR0、BTR1 晶振等参数共同决定。下表A.1列出了一组推荐的BTR0、BTR1 设置值。标注\*符号的值是由国际CiA 协会推荐的标准值。

表 A.1 SJA1000 标准波特率

波特率序号	波特率值 (Kbps)	晶体振荡器频率 16MHz	
		BTR0 (Hex)	BTR1 (Hex)
1	5	BF	FF
<b>2*</b>	<b>10</b>	<b>31</b>	<b>1C</b>
<b>3*</b>	<b>20</b>	<b>18</b>	<b>1C</b>
4	40	87	FF
<b>5*</b>	<b>50</b>	<b>09</b>	<b>1C</b>
6	80	83	FF
<b>7*</b>	<b>100</b>	<b>04</b>	<b>1C</b>
<b>8*</b>	<b>125</b>	<b>03</b>	<b>1C</b>
9	200	81	FA
<b>10*</b>	<b>250</b>	<b>01</b>	<b>1C</b>

11	400	80	FA
12*	500	00	1C
13	666	80	B6
14*	800	00	16
15*	1000	00	14

GY850X转换器中的CAN控制器SJA1000 采用16MHz 晶体振荡器。用户也可以自行定义CAN 通讯波特率，然后根据SJA1000 的数据手册计算出寄存器BTR0、BTR1值进行设定。

### 5.3 CAN 报文滤波器设置

转换器的CAN 报文滤波器是基于PHILIPS 公司CAN 控制器SJA1000 的PeLiCAN 模式来进行设计的。SJA1000 的滤波器由4 组（4 字节）验收代码寄存器（ACR）和4 组（4 字节）验收屏蔽寄存器（AMR）构成。ACR 的值是预设的验收代码值，AMR 值是用来表征相对应的ACR 值是否用作验收滤波。

但是在SJA1000 的某些模式下，滤波器的某些寄存器没有用到，为了使用方便，所以在配置软件中使用的是直接ID号进行滤波设置和屏蔽，摒弃一些无关的内容。**所以本手册滤波器和SJA1000 的滤波器设置一致，但不相同。**

滤波的一般规则是：每一位验收屏蔽分别对应每一位验收代码，当该位验收屏蔽位为1 的时候（即设为无关），接收的相应帧ID 位无论是否和相应的验收代码位相同均会表示为接收；但是当验收屏蔽位为0 的时候（即设为相关），只有相应的帧ID 和相应的验收代码位值相同的情况才会表示为接收。并且只有在所有的位都表示为接收的时候，CAN 控制器才会接收该帧报文。

滤波的方式上又分“单滤波”和“双滤波”两种。并且在标准帧和扩展帧情况下滤波又略有不同。在配置软件的“自定过滤屏蔽码”的情况下开放滤波器所有功能。现阐述如下：

#### 1. 单滤波配置

这种滤波器配置方式可以定义成一个长滤波器。滤波器字节和信息字节之间位的对应关系取决于当前接收帧格式。

标准帧：在帧格式为标准帧时，在验收滤波中仅使用ACR前两个字节（ACR3和ACR4）中的部分数据（低11位）来存放过滤验收码。同样，过滤屏蔽码也只采用AMR3和AMR4的低11位。

在AMR的位为0时（意为相关），当ACR的相对应位（如ACR1.0 对应AMR1.0，同时也和ID.00相对应）和接收帧标识的对应位值相同时，表现为“可接收”（逻辑1）；当两者

不等时表现为“不接收”（逻辑0）。或者当AMR的位为1时，无论ACR的相对应位和接收帧标识的对应位值是否相同，均表现为“可接收”（逻辑1）。

对于一个成功接收的信息所有单个位的比较后都必须发出接收信号。如图 5.1 所示。

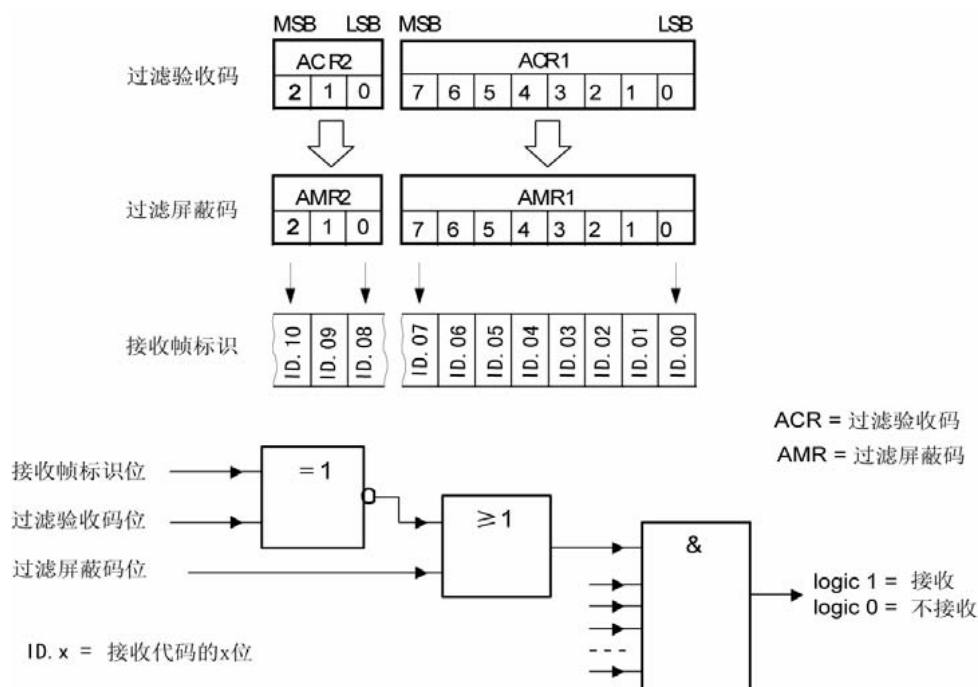


图 5.1 标准帧单滤波示意图

扩展帧：在帧格式为扩展帧时，由于帧标识是29 位，所以在验收滤波中使用ACR 的四个字节中的部分数据（低29 位）来存放过滤接收码。同样，过滤屏蔽码也只采用AMR 的低 29 位。

接收逻辑关系和标准帧相同，逻辑表示如图 5.2 所示。

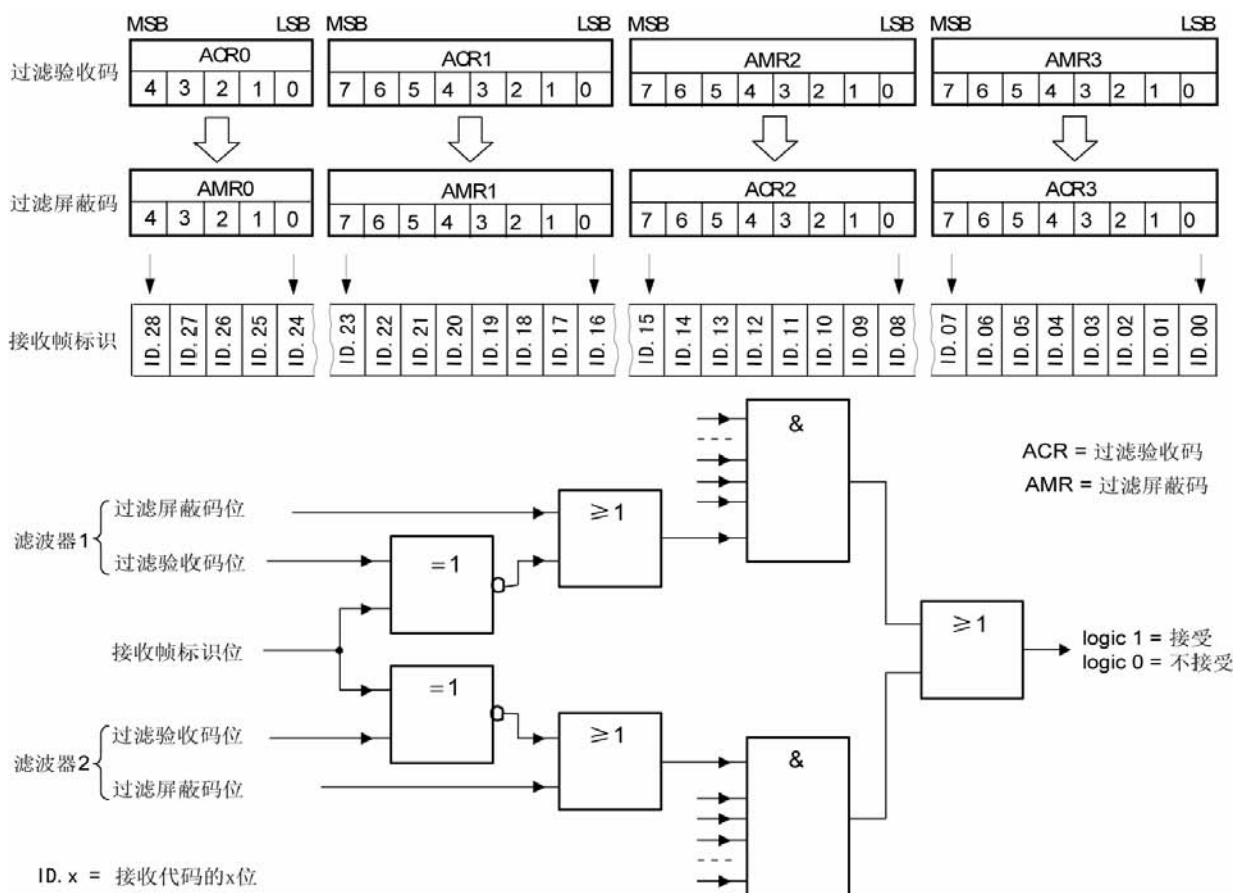


图 5.2 扩展帧单滤波示意图

## 2. 双滤波配置

这种配置可以定义两个短滤波器。一条接收的信息要和两个滤波器比较来决定是否放入接收缓冲器中。至少有一个滤波器发出接受信号，接收的信息才有效。滤波器字节和信息字节之间位的对应关系取决于当前接收的帧格式。

标准帧：对于标准帧，那么则相当于有两个单滤波情况下的滤波器对接收帧标识进行滤波。接收逻辑如图 5.3 所示。为了能成功接收信息，一组滤波器的单个位的比较时均要表示为接收。 两组滤波器至少有一组表示接收该帧才会被接。



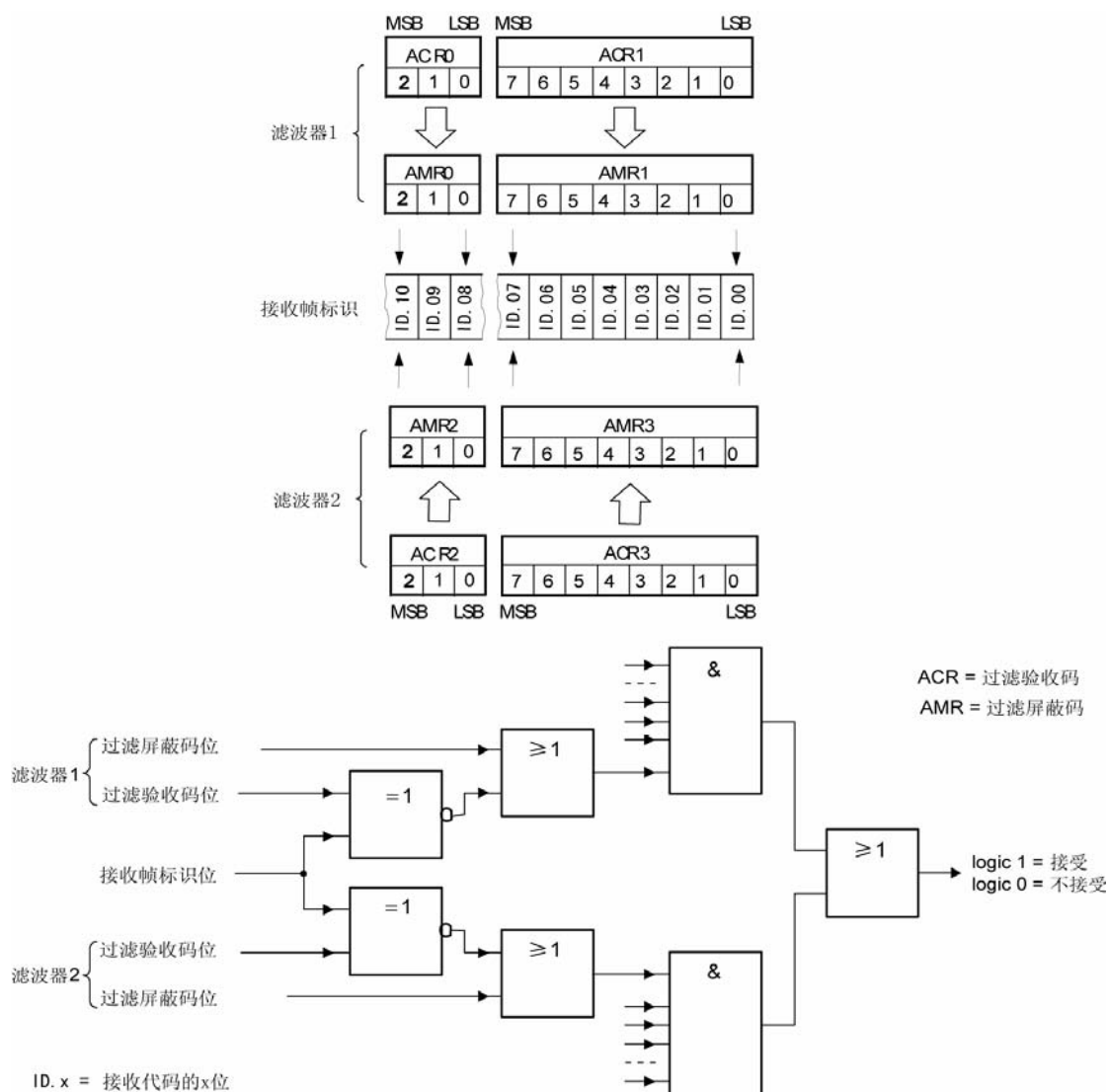


图 5.3 标准帧双滤波示意图

扩展帧：对于扩展帧，定义的两个滤波器是相同的。两个滤波器都只比较扩展识别码的前两个字节——ID. 28到ID. 13，而不是全部的29位标识。如图 5.4 所示。为了能成功接收信息，一组滤波器的单个位的比较时均要表示为接收。两组滤波器至少有一组表示接收该帧才会被接收。

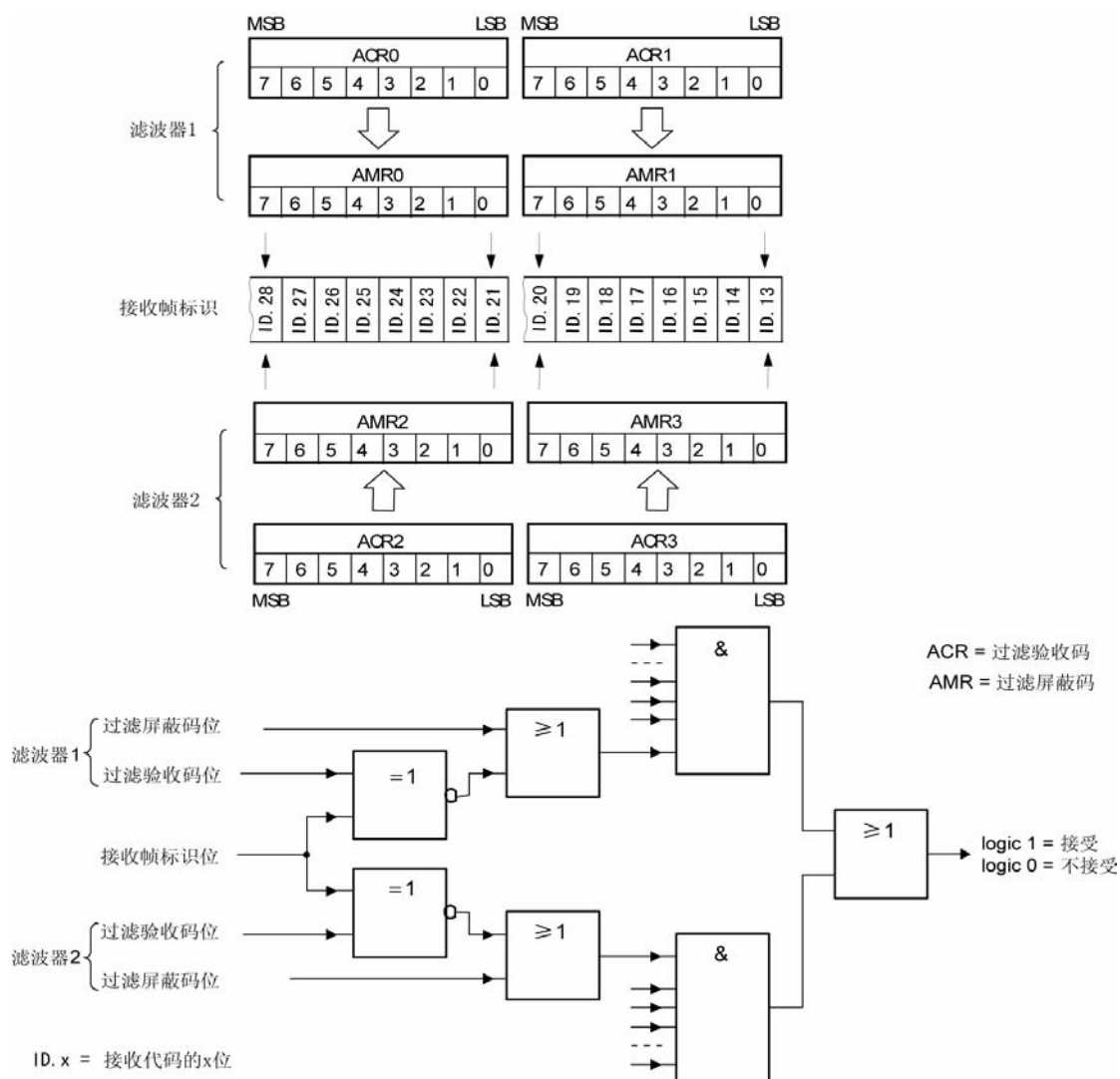


图 5.4 扩展帧双滤波示意图

## 声明

“GY850X CAN系列智能协议转换器”及相关软件版权均属武汉吉阳光电科技有限公司所有，其产权受国家法律绝对保护，未经本公司授权，其它公司、单位、代理商及个人不得非法使用和拷贝，否则将受到国家法律的严厉制裁。

武汉吉阳光电科技有限公司保留在任何时候修订本用户手册且不需通知的权利。